



691199 (PS04R1F)

Koelkast, rechts draaiende
rvs deur, koelmiddel R134a,
230v-50hz-1N

Omschrijving

Product Nr.

Koelkast van 470 liter voor roosters 442x520 mm met digitaal display. Optiflow ventilatie systeem voor een verticale en horizontale luchtstroom, voor egale temperatuur. De elektronische besturing met drie sensors zorgt voor een optimale temperatuur beheersing. Temperatuur 0/+10°C, bij +43°C omgevingstemperatuur, klimaatklasse 5, energieklassen D. In- en uitwendig van roestvrijstaal AISI304, uitwendige achterwand van gegalvaniseerd staalplaat. 65 mm cyclopentaan isolatie voor een langdurige isolatie. Inwendige achter- en zijwanden uit twee delen roestvrijstaal met ronde hoeken. Bodemplaat uit één stuk roestvrijstaal met ronde hoeken. Verstelbare U-vormige geleiders op afneembare geleidersteunen. Zelfsluitende deur met slot, omkeerbare draairichting. Uitneembare ballonvormige magneetband met 3-voudige kamer voor extra isolatie. Intelligente deurrand verwarming voorkomt condensvorming, de werking is afhankelijk van de omgeving temperatuur. IPX5 waterdicht digitaal display voor weergave van de temperatuur, HACCP gegevens en instelling van de luchtvochtigheid. Turbo stand voor continu koelen of inkoelen van warme producten. In geval van foutieve temperatuur wordt deze opgeslagen in het geheugen met alarm signaal en melding op de display. Storingssignalering met symbolen op de display. Energiezuinige LED verlichting. Koelinstallatie met heet gas smeltwater verdamping. Onderhoudsvrije draadframe condensor. Frost Watch Control automatische ontthooing gaat uitsluitend in werking als het noodzakelijk is. Koelmiddel R134a. 150 mm hoge roestvrijstalen stelpoten.

Goedkeuring:

Uitvoering

- Groot wit-digitaal display met weergave en instelling van de temperatuur, luchtvochtigheid selectie (3 voorinstelde niveaus) en turbo cyclus (voor snelle afkoeling van warme beladingen).
- Digitale HACCP temperatuur controle: bij het bereiken van een kritische temperatuur worden akoestische en visuele alarmeringen geactiveerd. In het systeemgeheugen worden alarmeringen opgeslagen tot 2 maanden.
- Grote opslagruimte door de roosters of platen van 442x520 mm.
- De geoptimaliseerde lucht circulatie in de kamer garandeert een egale temperatuur op alle roosters.
- Frost Watch Control3: automatische ontthooi cyclus met 3 sensoren, start uitsluitend als er ijs opgebouwd wordt in de verdamper. De ontthooi tijd wordt automatisch aangepast voor complete ontthooing van al het ijs, voor een optimale energie efficiëntie.
- De verdamper is buiten de kamer geplaatst, voor een grotere opslag capaciteit.
- Grotere effectieve netto opslagruimte door geleider steunen met veel plaatsingsmogelijkheden voor de geleiders met de roosters.
- Instelbare temperatuur van 0 °C tot +10 °C.
- 65 mm dikke polyurethaan isolatie met ecologisch cyclopenthaan injectiegas voor een langdurige isolatie met minimaal energieverbruik (thermische geleiding: 0,020 W/m²*K).
- De deuren en de laden met ballonvormige magneetbandsluiting met drie luchtkamers voor een betere isolatie en minder energieverbruik, zonder gereedschap uitneembaar.
- Onderhoudsvrije condensor: de draadframe condensor voorkomt opbouw van stof en vet, zodat periodieke reiniging overbodig is en energie gespaard wordt.
- De optische deur microscharnelaar stopt de ventilator bij openen van de deur, zodat energie bespaard wordt.
- Model voor 230V-50hz-1N elektrische aansluiting, voor aansluiting op een standaard wandcontactdoos.
- De energiebesparende LED lamp geeft een goede interne verlichting.
- Automatische verdamping van het smeltwater door middel van heet gas, direct onder het aggregaat.
- Voorbereid voor aansluiting van een RS485 poort, voor connectie met een computer of met geïntegreerde HACCP systemen.
- Voldoet aan de belangrijkste internationale certificeringen en is CE gemarkeerd.

- De zelfsluitende deur is op locatie omkeerbaar voor links of rechts draaiend.
- Voorbereid voor afstand alarmering.
- Laag geluidsniveau.
- Waterdicht front met IPX5 bescherming.
- Tropenbestendig (43°C omgevingstemperatuur).
- Dit apparaat is bedoeld voor gebruik bij omgevingstemperaturen tot 40°C.
- Connectiviteitsklaar: real time data toegang tot gelinkte apparaten van op afstand (optionele accessoire nodig).

Constructie

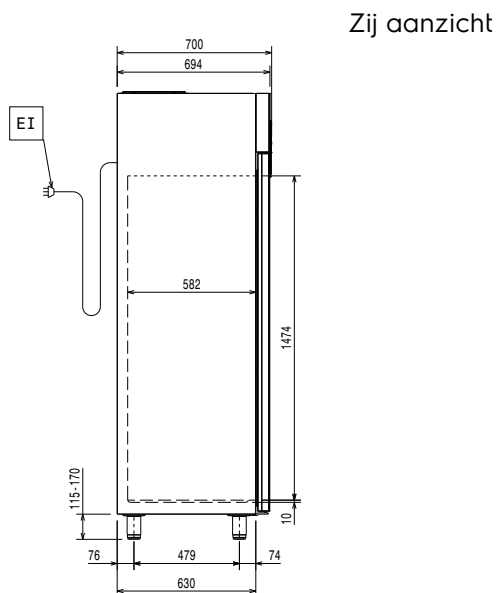
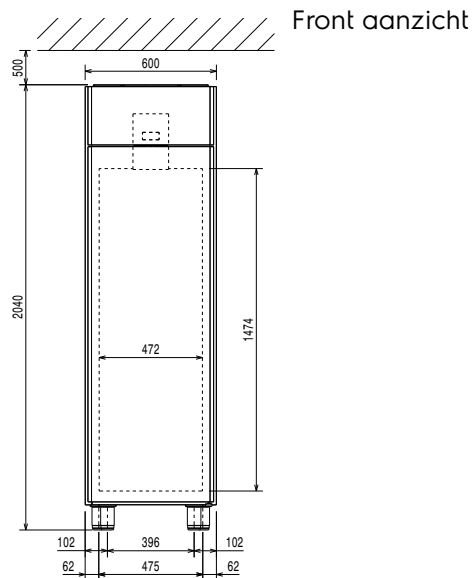
- Externe panelen van roestvrijstaal AISI304, externe achterwand van gegalvaniseerd staal.
- De binnenruimte met afgeronde hoeken, de bodemplaat geperst uit één stuk.
- De roestvrijstalen geleiders en geleidersteunen zijn zonder gereedschap te demonteren.
- De interne onderdelen zijn uitneembaar voor reiniging zonder gebruik van gereedschappen.
- Geperste roestvrijstalen deurgreep zonder naden die stof en vuil kunnen verzamelen.
- CFC en HCFC vrij (ecologisch koelmiddel R134a, cyclopentaan gas in isolatie).
- De belangrijkste componenten zijn goed bereikbaar voor makkelijk onderhoud.
- Ontwikkeld en geproduceerd in een ISO 9001 en ISO 14001 gecertificeerde fabriek.

Meegeleverde accessoires

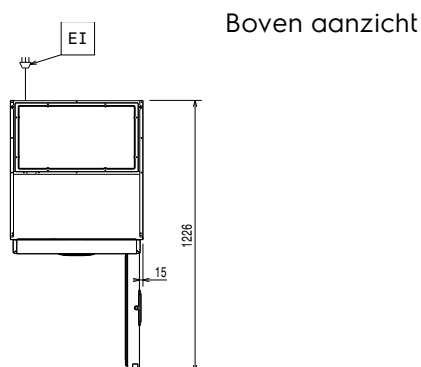
- 4 stuks GELEIDERSET voor Prostore kast PNC 880335

Optionele accessoires

- CONNECTIESET VOOR HACCP REGISTRATIE, (IR33 Carel) voor een digitale koel-vrieskast of koel-vries werkbank PNC 880252
- ROESTVRIJSTALEN ROOSTER 442x520x20 mm, voor Prostore 470 lt kasten PNC 880321
- VOETPEDAAL voor handenvrij openen van de deur, voor 1-deurs Ecostore en Prostore koel- en vrieskasten PNC 880324
- SET VAN 4 STELPOTEN, hoogte 200 mm PNC 880325
- SET VAN 4 STELPOTEN met FLENS, marine uitvoering, hoogte 67 - 80 mm PNC 880326
- GELEIDERSET voor Prostore Marine kasten PNC 880327
- TUSSENRAIL VOOR BELADINGREK, voor het plaatsen van een 10x 1/1GN beladingrek van de SkyLine oven, voor 470 lt Prostore kast PNC 880328
- GELEIDERSET voor Prostore kast PNC 880335



EI = Elektrische aansluiting



Elektra

Voltage	691199 (PS04R1F)	230 V/1 ph/50 Hz
Elektrisch max. vermogen		0.21 kW
Amperage		1.8 Amps
Stekker type		CE-SCHUKO
Energieverbruik, min, max		0 - 2.91 kW/h

Algemene gegevens

Bruto Inhoud	470 lt
Netto Inhoud	316 lt
Aantal deuren	1
Draairichting deur	Rechts draaiend
Externe afmetingen, lengte	600 mm
Externe afmetingen, breedte	700 mm
Externe afmetingen, diepte met geopende deur	1226 mm
Externe afmetingen, hoogte	2040 mm
Interne afmetingen, breedte	472 mm
Interne afmetingen, diepte	582 mm
Interne afmetingen, hoogte	1474 mm
Gewicht, netto	104 kg
Geluidsniveau	52.4 dBA
Aantal en type meegeleverde roosters	4 - 530x400
Extern materiaal	Roestvrijstaal AISI304 - DIN 1.4301
Intern materiaal	Roestvrijstaal AISI304 - DIN 1.4301
Aantal ophangpunten en onderlinge afstand	44; 22 mm
Waterdichtheid index	IP21

Overige gegevens

Controle type	Digitaal
Koelmiddel	R134a
GWP index	1300
GWP index	1430
Koelvermogen	278 W
Temperatuur, minimaal	0 °C
Temperatuur, maximaal	10 °C
Werking	Geventileerd
Isolatie	65 mm (Cyclopentaan)
Klimaat klasse	5

Productinformatie (in overeenstemming met EU Wetgeving 2015/1094)

Energieklasse (conform EU wetgeving 2015/1094):	D
Jaarlijks en dagelijks energieverbruik (conform EU wetgeving 2015/1094)	737kWh/jaar - 2kWh/24uur
Klimaatklasse (conform EU wetgeving 2015/1094)	Zware belasting (klasse 5)
EEl index (conform EU wetgeving 2015/1094):	65,35

EU energie labels vanaf 1 Juli 2016

Het schema van Europese energie labels voor professionele koelkasten en vrieskasten is gebaseerd op de instelling vereisten van de Minimum Energy Performance standaard voor commerciële koelkasten die verkocht worden binnen de EU. Deze vereisten zijn opgesteld voor het bevorderen van energie besparing en een milieuvriendelijke benadering voor professioneel gebruik. Het schema van Europese energie labels is van toepassing voor alle fabrikanten en importeurs die producten promoten en verkopen binnen de EU en deze zijn verplicht voor Europa.

Belangrijk: alle producten die energie verbruiken boven het minimale level mogen niet meer verkocht worden binnen de EU vanaf 1 Juli 2016.

